

Clôture modèle 8

Produits

Les clôtures en aluminium assemblés mécaniquement se conforment aux normes en vigueur.

Matériaux et détails

Tous les composants utilisés pour la fabrication des garde-corps sont des extrusions en alliage d'aluminium de grade 6063-T5 ou supérieur.

La base est en alliage 369 moulée sous pression.

Les adaptateurs sont composés d'alliage 380 moulé sous pression.

Les barreaux mesurent $\frac{1}{2}$ " x $\frac{3}{4}$ ".

Les poteaux couramment utilisés mesurent 3" x 3" ou 1- $\frac{3}{4}$ " x 1- $\frac{3}{4}$ ".

La visserie est en acier inoxydable et les ancrages sont en acier gradé avec recouvrement anticorrosion*. Les produits standard permettent de cacher les ancrages dans les bases et les adaptateurs.

Fini du garde-corps

Les garde-corps sont offerts dans une variété de couleurs standard de type Duracron™. Des couleurs hors standard et d'autres types de fini sont aussi disponibles*.

Fabrication / Installation

Les garde-corps sont pré assemblés en usine. Livrés sur le site, ceux-ci seront installés conformément aux plans et devis ainsi qu'aux normes en vigueur.

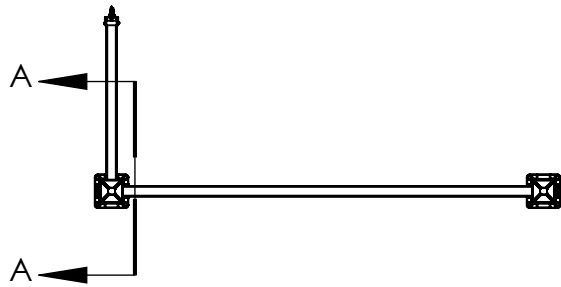
Aluminium Williams offre aussi la prise de mesure et l'installation des produits architecturaux manufacturés dans ses installations.

Approbatons

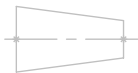
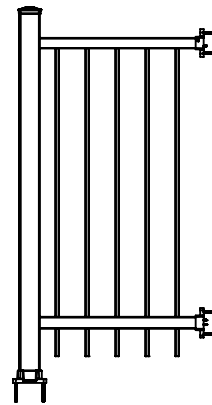
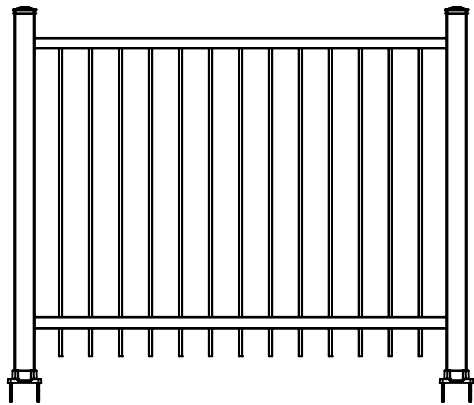
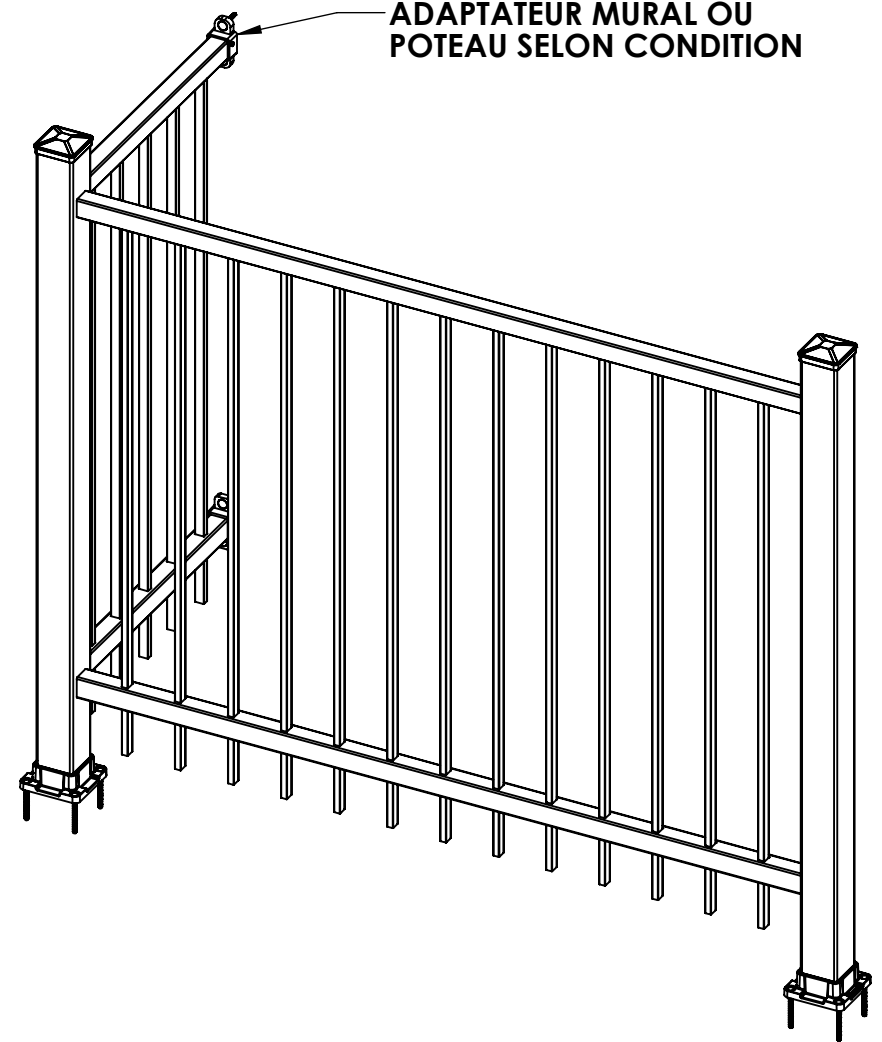
Les dessins d'atelier seront soumis à un ingénieur certifié pour approbation, si requis*.

* Des frais peuvent s'appliquer.

pj: plan de modèle



ADAPTATEUR MURAL OU
POTEAU SELON CONDITION



EXCLUSIF ET CONFIDENTIEL

LES INFORMATIONS CONTENUES DANS
CETTE MISE EN PLAN ET LES REFERNECES
SONT LA PROPRIETE DE LES ALUMINIUMS
WILLIAMS. TOUTE REPRODUCTION OU
USAGE SANS L'AUTORISATION ECRITE DE
LES ALUMINIUMS WILLIAMS EST INTERDITE.

CLIENT	
ADRESSE	
COULEUR	
QUANTITÉ	
VERRE	
SURFACE PI2	VOLUME PO3

SAUF INDICATION CONTRAIRE:

LES COTES SONT EN POUCES
TOLERANCES:
ANGLES: $\pm .25^\circ$ PLI $\pm .5^\circ$
X/X: \pm
.X: \pm
.XX: \pm
.XXX: \pm

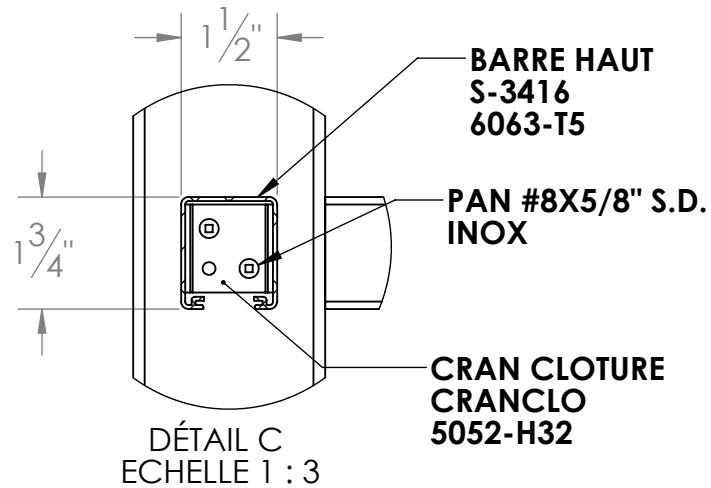
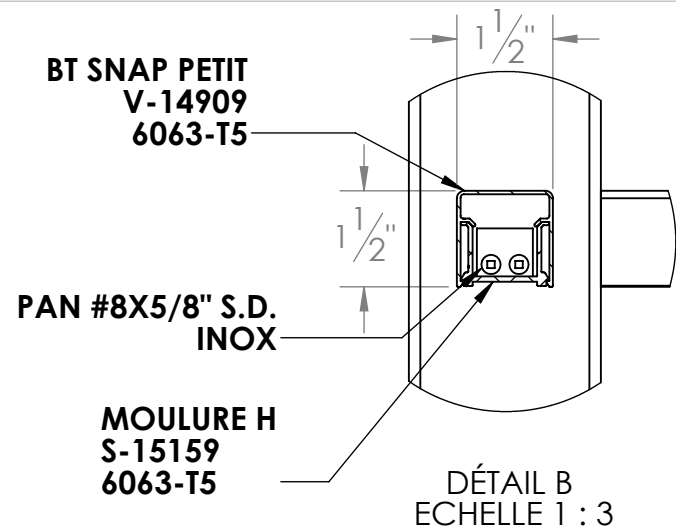
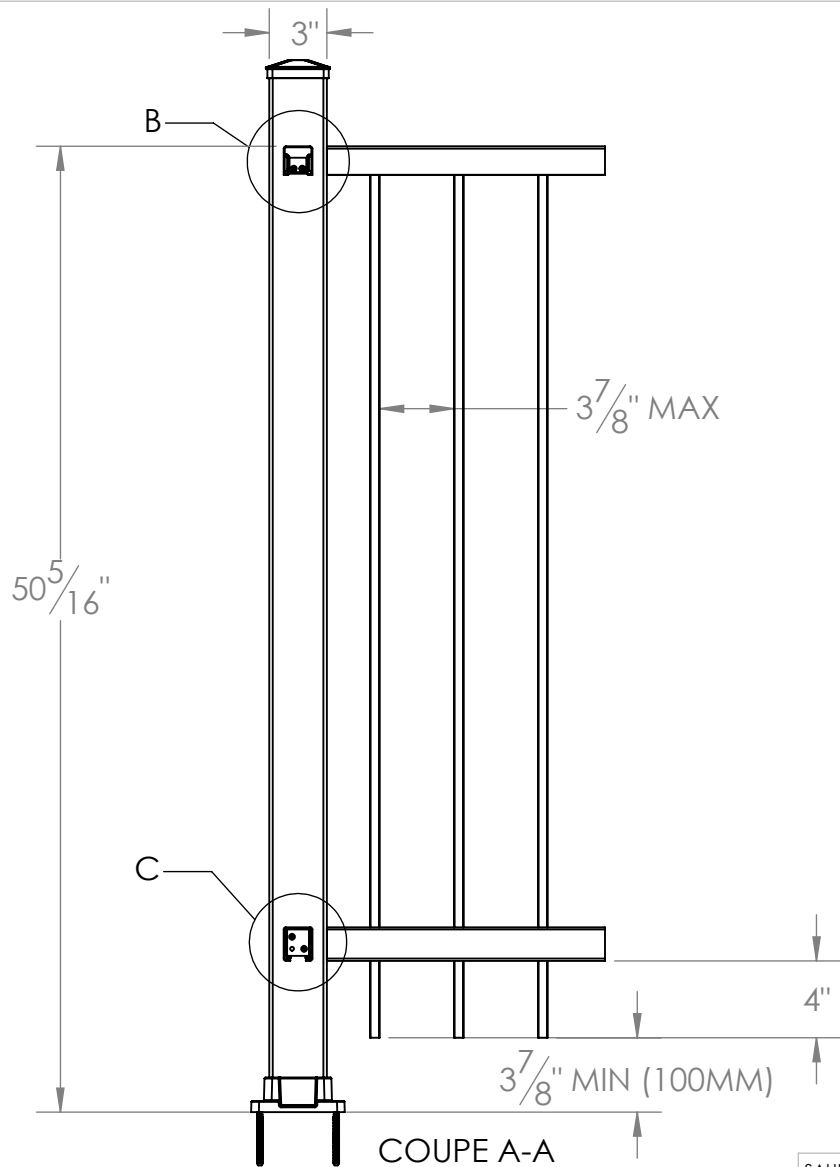
MATERIAU	
FINITION	
MASSE LB	

AUTEUR	JP	DATE	2013-03-13
APPR. MESURE			
DATE MODIF.	JP	DATE	2017-02-28
APPR. FAB.			
INSPECTION			
NOTES:	BARREAU 1/2" X 3/4"		

FORMAT	A	LES ALUMINIUMS WILLIAMS
DESCRIPTION:	CLOTURE 8	
No. DE PLAN		REV
	CLO8-KIT	R-00
DOC. MAITRE	CLO8-KIT	PAGE:
		1 SUR 2

ECHELLE

1:28



COUPE A-A

EXCLUSIF ET CONFIDENTIEL

LES INFORMATIONS CONTENUES DANS CETTE MISE EN PLAN ET LES REFERENCES SONT LA PROPRIETE DE LES ALUMINIUMS WILLIAMS. TOUTE REPRODUCTION OU USAGE SANS L'AUTORISATION ECRITE DE LES ALUMINIUMS WILLIAMS EST INTERDITE.

CLIENT	
ADRESSE	
COULEUR	
QUANTITE	
VERRE	
SURFACE P12	VOLUME PO3

SAUF INDICATION CONTRAIRE:

LES COTES SONT EN POUCES
TOLERANCES:
ANGLES: ± .25° PLI ± .5°
X/X: ±
.X: ±
.XX: ±
.XXX: ±

MATERIAU	
FINITION	
MASSE LB	

AUTEUR	JP	DATE	2013-03-13
APPR. MESURE			
DATE MODIF.	JP	DATE	2017-02-28
APPR. FAB.			
INSPECTION			
NOTES:	BARREAU 1/2" X 3/4"		

FORMAT	A	LES ALUMINIUMS WILLIAMS
DESCRIPTION:	CLOTURE 8	
No. DE PLAN		REV
	CLO8-KIT	R-00
DOC. MAITRE	CLO8-KIT	PAGE:
		2 SUR 2

ECHELLE
1:10